



EQUIPMENT



MÜLLER Tipp:
elektronisches Dokument
Artikelsuche mit "Strg + F"

MUELLER Tip:
electronic document
Product Search "Ctrl + F"

Apple: "⌘ + F"

HYDRAULIK-SET 20 TO.
HYDRAULIC-SET 20 TO.



20 to. Hydraulik-Set. Extrem hoher und gleichmäßiger Kraftaufbau. Zylinderbohrung ermöglicht sowohl Druckkraft als auch Zugkraft in Verbindung mit entsprechender Spindel. 700 bar Hydraulik.

Nr. EQ-320 **Hydraulik-Set 20 to.**
 Code: OE99800998



High pull or push force of 20 ton. will be generated evenly. Hollow piston construction. 700 bar hydraulic system.

Nr. EQ-320 **Hydraulic-set 20 to.**
 Code: OE99800998

20 to. Hydraulik Hohlkolbenzylinder
 20 to. Hydraulic hollow piston

700 bar Handpumpe
 700 bar hydraulic pump

Zugspindel M20x500mm mit Muttern und Kugelscheiben

Spindle M20x500mm with nuts and rounded washer



DRUCK- UND ZUGHÜLENSATZ + HYDRAULIK-SET 20 TO.
PRESS AND PULL SLEEVE KIT + HYDRAULIC-SET 20 TO.



Universal Werkzeugsatz zum Aus- und Einziehen von: Silentlagern, Hydrolagern, Buchsen, Kugellagern, Simmerringen, Gummilagern etc. Absolut universelle Anwendung. Ideal für unterschiedliche Fahrzeuge, Transporter und LKW. 20 to.

Hydraulik-Set. Extrem hoher und gleichmäßiger Kraftaufbau. Zylinderbohrung ermöglicht sowohl Druckkraft als auch Zugkraft in Verbindung mit entsprechender Spindel. 700 bar Hydraulik.

Nr. EQ-320/420 **Druck- und Zughülensatz + Hydraulik-Set 20 to.**
 Code: OE198001980



Universal tool set for extracting and drawing in: silent bearings, hydraulic bearings, bearing bushes, ball bearings, shaft seals, rubber bearings etc. Fully universal application. Ideal for different vehicles.

High pull or push force of 20 ton. will be generated evenly. Hollow piston construction. 700 bar hydraulic system.

Nr. EQ-320/420 **Press & Pull Sleeve Kit + Hydraulic-set 20 to.**
 Code: OE198001980



HYDRAULIK-SET 20 TO. HYDRAULIC-SET 20 TO.

Hochfeste Spindel, M20x500mm mit Muttern und Kugelscheiben

Spindle M20x500mm with
nuts and rounded washer



**Hochdruckschlauch,
700bar, 2m**
Hose, 700bar, 2m

**Schnellverbindungs-
Kupplung**
Quick-chuck

**Pneumatik-Hydraulik-Einheit,
Fußbetätigung, 700bar**
Pneumatic-hydraulic-unit, foot control,
700 bar

Nr. EQ-700

Zylinder-Hub: 52mm
Cylinder-hub: 52mm



**20 to. Hydraulik-Set, ideales Kombinationswerk-
zeug** für Druck- und Zughülzensatz Typ I+II. Hydraulik-
Hohlkolben-Zylinder. Hoher und gleichmäßiger Kraftaufbau.
Zylinderbohrung ermöglicht sowohl Druckkraft als auch Zug-
kraft in Verbindung mit entsprechender Spindel.
Optional: Spindel in verschiedenen Längen lieferbar.

Nr. EQ-320/700 Hydraulik-Set pneumatisch 20 to.
Code: OE117601176
Lieferung komplett in Box.



20 to. Hydraulic-set. Perfect combination-tool for
press and pull sleeve kit type I+II. High pull or push of 20 to.
will be generated evenly. Hollow piston construction. 700 bar
foot pump.

Hydraulic-set with pneumatic pump 20 to.

HYDRAULIK-ANTRIEB HYDRAULIC-OPERATION



Nr. 300 015



Nr. EQ-300 014



Nr. EQ-700

Schlauchlänge: 2m
Hose-length: 2m

Fuß- und Handbetätigung
Hand- and feet operations



Nr. EQ-700
Code: OE438000438

**Pneumatik / Hydraulik-Einheit
700 bar**

Pneumatic-hydraulic unit 700 bar

Nr. EQ-300 014 Hydraulik-Handpumpe 700 bar
Code: OE388000388

Hydraulic pump 700 bar

Nr. 300 015
Code: OE128000128

Hydraulik-Schlauch 700 bar, 2m

Hydraulic hose 700 bar, 2m

HYDRAULIK HOHLKOLBEN-ZYLINDER HOLLOW PISTON HYDRAULIC-CYLINDER



Nr. 300 120
20 to. Hohlkolben-Zylinder Ø 26,0mm
20 to. hollow piston cylinder Ø 26,0mm



Nr. 300 013
12 to. Hohlkolben-Zylinder Ø 19,0mm
12 to. hollow piston cylinder Ø 19,0mm



Nr. 300 015
700 bar Hydraulik-Schlauch, 2m
700 bar hydraulic-hose, 2m



Nr. 300 011
Zugspindel M16x500mm mit Muttern und Kugelscheiben
Spindle M16x500mm with nuts and rounded washer



Nr. 300 017
Zugspindel M20x500mm mit Muttern und Kugelscheiben
Spindle M20x500mm with nuts and rounded washer



Hydraulik-Hohlkolben-Zylinder in 12 und 20 to. Ausführung erhältlich. Extrem hoher und gleichmäßiger Kraftaufbau. Zylinderbohrung ermöglicht sowohl Druckkraft als auch Zugkraft in Verbindung mit entsprechender Spindel.
(12 to. Zylinder/ M16 Spindel, 20 to. Zylinder/ M20 Spindel)

Nr. 300 013 **Hydraulik-Hohlkolbenzylinder 12 to.**

Code: OE588000588

Nr. 300 120 **Hydraulik-Hohlkolbenzylinder 20 to.**

Code: OE980000980

Nr. 300 120/ALU **Alu-Hydraulik-Hohlkolbenzylinder 20 to.** extrem geringes Gewicht: 4,30Kg

Code: OE980000980

Nr. 300 011 **Zugspindel für Hydraulik M16 x 500mm**

Code: OE900000090

Nr. 300 017 **Zugspindel für Hydraulik M20 x 500mm**

Code: OE900000090

Nr. 300 015 **Hydraulik-Schlauch 700 bar, 2m**

Code: OE128000128



Hollow piston hydraulic cylinder designed in 12 to. or 20 to. High pull or push force of 12 to. or 20 to. will be generated evenly. Hollow piston construction. (12 to. cylinder / M16 spindle, 20 to. cylinder / M20 spindle)

Hollow piston 12 to.

Hollow piston 20 to.

Aluminium Hollow piston 20 to. light weight: 4.30Kg

Spindle for hydraulics M16 x 500mm

Spindle for hydraulics M20 x 500mm

Hydraulic hose 700 bar, 2m

WERKSTATT-SERVICE-WAGEN GARAGE SERVICE CART



Werkstatt-Service-Wagen mit hoher Ablagefach-Last. Stabile, kugelgelagerte und dreh- und blockierbare Leichtlaufrollen.

Nr. EQ-370 Werkstatt-Service-Wagen

Code: OE178000178



Garage Service Cart with high load capacity. Turn- and lockable casters with ball bearings.

Nr. EQ-370 Garage Service Cart

Code: OE178000178

TOP
max. 135kg

max. 45kg

max. 45kg



DRUCK- UND ZUGHÜSENSATZ IM WERKSTATT-SERVICE WAGEN PRESS AND PULL SLEEVE KIT IN GARAGE SERVICE CART



Werkstatt-Service Wagen mit Ablagefläche

Middle and bottom shelf to store parts

Übersichtliche Anordnung

Ideal storage



Universal Werkzeugsatz zum Aus- und Einziehen von: Silentlagern, Hydrolagern, Buchsen, Kugellagern, Simmeringen, Gummilagern etc. Absolut universelle Anwendung. Ideal für unterschiedliche KFZ.

Werkstatt-Service Wagen mit hoher Ablagefach-Last. Oberes Ablagefach bis max. 135 Kg belastbar. Mittleres und unteres Ablagefach bis max. 45 Kg belastbar. Stabile, kugelgelagerte und drehbare Leichtlauf-Rollen.

Schaumstoffeinlage zur idealen Aufbewahrung des Druck- und ZughüSENSATZES. Alle HüSEN übersichtlich angeordnet und schnell griffbereit. Schaumstoffeinlage passend für alle 3 Ablagefächer des Werkstatt-Service Wagen.

Nr. EQ-371
Code: OE69800698

Druck- und ZughüSENSATZ im Werkstatt-Service Wagen



Universal tool set for extracting and mounting: silent bearings, hydraulic bearings, bearing bushes, ball bearings, shaft seals, rubber bearings etc. Fully universal application. Ideal for different vehicles.

Garage service cart with high load capacity. Top shelf max. 135 Kg. Middle and bottom shelf max. 45 Kg. Turnable casters with ball bearings.

Inlay for press and pull sleeve kit for the ideal storage. All sleeves are clearly arranged and easy to find. Inlay fits for all three shelves of garage service cart.

Press and pull sleeve kit in Garage service cart

WERKZEUGWAGEN
TOOLBOX



173mm tiefes Top-Fach
 173mm top-case



Kugelgelagerte Rollen mit Gummilauffläche
 High Quality Casters with rubber coating and ball bearings



Werkzeugwagen mit folgenden Maßen: Länge: 886mm, Breite: 537mm, Höhe: 954mm. 5-Schubladen, 100% Schubladenauszug, großes Top-Fach mit Stoßdämpfern, abschließbar, massiver Ziehgriff, kugelgelagerte Rollen mit Gummilauffläche.

Nr. EQ-376 Werkzeugwagen

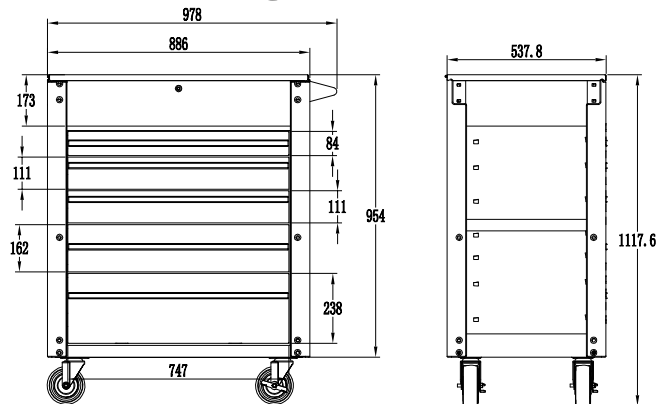
Code: OE59800598



Toolbox measure: length: 886mm, width: 537mm, height: 954mm. 5 push loading drawer, 100% sliding drawer shelf, lockable, high quality steel casters with rubber coating and ball bearings.

Nr. EQ-376 Toolbox

Code: OE59800598



TELESKOP-GETRIEBEBEHEBER 500 KG

TELESCOPIC TRANSMISSION JACK 500 KG



Schnelles Heben und Senken. Teleskop mit max. Höhe von 180cm. Massive Stahlrollen mit Gummi-Laufflächen, kugelgelagert. Sicherer Halt durch extra großen Radabstand. Fußbedienung.

Nr. EQ-500T
Code: OE998000998

Teleskop-Getriebeheber 500kg
mit Uni-2-Achs-Schwenkplatte

Nr. EQ-500T-A
Code: OE980000998

Adapter für VAG-Motoren-
aufnahme
wird auf der Schwenkplatte verschraubt

Nr. EQ-500T/H-0
Code: OE750000750

Teleskop-Getriebeheber 500kg
ohne Uni-Schwenkplatte, Durchmesser
Kolben oben 30mm

Nr. EQ-500T/G
Code: OE248000248

Uni-2-Achs Schwenkplatte
Aufnahmebohrung 30mm



Spindles of the swivel head include ball bearings. Repair jobs of engines and transmissions can be done directly on the jack.

Nr. EQ-500T
Code: OE998000998

Telescopic transmission jack
500 kg
with 2-axis swivel head

Nr. EQ-500T-A
Code: OE980000998

Adapter for VAG-engines
bolt connected to swivel plate

Nr. EQ-500T/H-0
Code: OE750000750

Telescopic transmission jack
500 kg
no swivel head, ram diameter 30mm

Nr. EQ-500T/G
Code: OE248000248

Uni-2-axis swivel head
bore diameter 30mm

Verschiedene Adapterstücke
auf Anfrage separat lieferbar.

Additional adapters available on special request.

Schwenkplatte mit
kugelgelagerten
Verstellspindeln
ermöglicht
eine direkte
Reparatur auf dem
Teleskopheber.
24° schwenkbar
nach 4 Seiten.

Spindles of the swivel head include ball bearings for the direct-on repairing on the transmission jack

max: 180cm
min: 87cm

Fußbedienung
Foot control



Stahlrollen mit Gummi-Lauffläche, kugelgelagert
Steel casters with rubber coating and ball bearings

DREHMO-TESTER FÜR DIE KFZ-WERKSTATT WORKSHOP TORQUE WRENCH TESTER

**Drehmomentschlüssel testen
und Prüfzertifikat selbst erstellen**



Nr. 531 010
Code: OE128000128

**1/2" Drehmomentschlüssel,
20-200Nm**
1/2" Torque wrench, 20-200Nm

**Adapter für 1/4", 3/8", 1/2" Antrieb
(Im Lieferumfang enthalten)**



Elektronisches Testgerät zur vorgeschriebenen **ISO-Prüfung** der Drehmoment-Schlüssel. Für Rechts- und Linksanzug. Messbereich 5 - 500Nm. 4-kant Adapter für 1/4", 3/8", 1/2". Integrierter Torsions-Messwertgeber garantiert hohe Messgenauigkeit, unter 1 % Toleranz des Ablesewertes. Großes LCD-Display zur optimalen Erkennung der digitalen Nm-Skala. Netzunabhängige Anwendung möglich. **Zertifiziert nach DIN EN ISO 6789.**

Mit diesem Tester können Drehmomentschlüssel von der Werkstatt selbst geprüft und Prüf-Zertifikate erstellt werden.

**Nr. EQ-531 Drehmo-Tester für die
Code: OE398000398 KFZ-Werkstatt**



Electronic testing instrument for the required **ISO check** of torque wrenches. Fits for left and right torque wrenches. Torque range 5-500Nm. Square adapter for 1/4", 3/8" + 1/2" drives. 1% accuracy based on the integrated torsion sensor. Large LCD display avoids reading errors of the exactly Nm. Battery powered. No AC power needed. **Certificated on German DIN EN ISO 6789 standard. Workshops can create test certificates** by themselves with workshop torque tester. Saves money. No external companies needed.

Workshop torque wrench tester

UNI-SCHNELLSTART- UND LADEGERÄT UNI POWER PACK AND BOOSTER



Starthilfe für PKW, Motorräder, Rasentraktoren, Boote etc. **Ladegerät und Stromversorgung** für Laptops, Handys, Tablets etc. Eingebaute Absicherung für Überladung, Entladung, Thermosicherung, Verpolschutz, Kurzschluss-Schutz. Beleuchtetes LCD Display, LED Lampe, automatische Abschaltung.

Arbeitstemperatur 0°C - 60°C, Arbeitstemperatur mit Niedrig-Temperatur-Adapter -20°C - 60°C. Lieferumfang enthält: Starthilfekabel, Universal-Sortiment für verschiedene Geräte, Tasche.

**Nr. EQ-727 050 UNI-Schnellstart- und Ladegerät
Code: OE198000198**



Jump start for cars, light trucks, motorcycles, ATVs, snowmobiles and watercraft. **Charges and powers:** laptops, cell phones, tablets and more. Built-in protection for over-charge, over-discharge, over-temperature, reverse current, reverse polarity, and short circuit protection.

**Nr. EQ-727 050 UNI Power Pack and Booster
Code: OE198000198**



MÜLLER-WERKZEUG Technische Daten / technical information	
Batterietyp / Battery Type	12000 mAh (36 Wh) Lithium-Ionen-Phosphat-Batterie 12000mAh (36Wh) Lithium Ion Phosphate Battery
Ladegerät / Charger	15 V / 1,0 A WS/GS Adapter 15V/1.0A AC/DC Adapter
Ausgänge (mit 120 W Überlastschutz) / DC Outlets (with 120W overload protection)	19 V / 3,5 A - 12 V / 8 A
USB / USB	5 V / 2,1 A
Ampere Spitze / Peak Amps	600 A
Startleistung / Cranking Amps	300 A
Hochleistungs-LED / High Power LED	1 W
Abmessungen des Starthilfegeräts / Dimension of Jump Starter	(L x B x H) 18 x 10 x 4 cm (L x W x H) 7-1/2" x 3-15/16" x 1-9/16"
Gewicht / Weight	750 g / 1.65 lb

INDUKTIONSERHITZER INDUCTION-HEATER



Keine Verwendung von Schweißbrenner etc.

Punktgenaue Erhitzung des Bauteiles durch das Induktionsprinzip.

Enwickelt für 220 Volt Stromnetz.

Made in Europe.

Erhitzung des Bauteils bis zu **kirschrot 780°C**.

Inklusive 4 Heizspiralen: 19mm, 23mm, flexibel, Pad.

1.500 Watt, 7A, Gewicht: 1,8 Kg.

Anwendung universal z. B.:

- **Festgebrannte, festgefressene, verrostete Bauteile**
- Lenkung und Aufhängung
- Auspuffsystem
- Lambdasonden etc.
- Zum **"Aufsprengen"** von "unlösbaren" **Klebeverbindungen** (Chem. mikroverkapselte Schraubverbindungen)

Nr. EQ-230 Induktionserhitzer

Code: OE538000538



- New high output electro-magnetic induction heater.
- European made to achieve highest outputs using 220V supplies.
- Faster heating and longer cycle times than competitor machines.
- Kit includes 4 coils (19mm, 22mm, flexible, pad).
- Kit comes into storage case.

Perfect for:

- Seized components, Steering and Suspension.
- Exhaust Systems.
- Oxygen sensor.
- Bodyshop use (Use with Heat Pad).
- 1.500 watt average output. 7A.

Induction-Heater

UNIVERSAL GRUBENBRÜCKE, BODENEBCN FLAT TYPE PIT BRIDGE



MÜLLER-WERKZEUG Technische Daten / technical information		
verstellbare Breite / width	mm	870 - 1150
Traglast / loading capacity	Kg	400
Gewicht / weight	Kg	ca. 45

FLAT TYPE PIT BRIDGE



Sicherheits-Grubenbrücke passend für Gruben ohne Schienenführung.
 Optionale Sicherheitsbügel. Rutschfestes Gitterrost. Alle Teile kunststoffbeschichtet in Signalfarbe. Gefordert nach den Sicherheitsregeln der deutschen Berufsgenossenschaft BGR 157, 5.6 (5.6.5).
 Made in Germany.

Nr. EQ-510 050/BE Universal Grubenbrücke, bodeneben, inkl. Sicherheitsgeländer
 Code: OE678000678

Nr. EQ-510 050/BEG Universal Grubenbrücke, bodeneben, ohne Sicherheitsgeländer
 Code: OE498000498



Due to its adjustable width, the safety pitbridge fits for nearly all pit distances.
 Optional safety rails. Made in Germany.

Truck pit bridge with handrail, flat type

Truck pit bridge no handrail, flat type

SICHERHEITSGELÄNDER FÜR UNIVERSAL GRUBENBRÜCKE HANDRAIL FOR PIT BRIDGE



Nr. EQ-510 050/S
 Code: OE198000198
Sicherheitsgeländer-Satz, 2-tlg.



Nr. EQ-510 050/S
 Code: OE198000198
Handrail, 2 pcs.



UNIVERSAL GRUBENBRÜCKE RAIL TYPE PIT BRIDGE



MÜLLER-WERKZEUG Technische Daten / technical information		
verstellbare Breite / width	mm	870 - 1150
Traglast / loading capacity	Kg	400
Gewicht / weight	Kg	ca. 45

RAIL TYPE PIT BRIDGE



Sicherheits-Grubenbrücke passend für Gruben mit Schienenführung. Optionale Sicherheitsbügel. Rutschfestes Gitterrost. Alle Teile kunststoffbeschichtet in Signalfarbe. Gefordert nach den Sicherheitsregeln der deutschen Berufsgenossenschaft BGR 157, 5.6 (5.6.5). Made in Germany.

Nr. EQ-510 050 Universal Grubenbrücke inkl. Sicherheitsgeländer
Code: OE678000678

Nr. EQ-510 050/G Universal Grubenbrücke ohne Sicherheitsgeländer
Code: OE498000498



Due to its adjustable width, the safety pitbridge fits for nearly all pit distances. Optional safety rails. Made in Germany.

Truck pit bridge rail type, with handrail

Truck pit bridge rail type, no handrail

SICHERHEITSGELÄNDER FÜR UNIVERSAL GRUBENBRÜCKE HANDRAIL FOR PIT BRIDGE



Nr. EQ-510 050/S Sicherheitsgeländer-Satz, 2-tlg.
Code: OE198000198



Nr. EQ-510 050/S Handrail, 2 pcs.
Code: OE198000198



UNIVERSAL LECKAGE-SUCHER LS07 LEAKAGE DIAGNOSTIC UNIT LS07



Zur schnellen Diagnose von Leckagen vor dem Einsatz des Diagnosegerätes. Im Gerät wird ein sehr dichter Testrauch erzeugt. Dieser Testrauch wird mit leichtem Überdruck in ein geschlossenes System eingebracht. Eventuelle Öffnungen des zu prüfenden Systems sind durch die enthaltenen Stopfen abzudichten. Der Testrauch tritt an eventuellen Leckagen sichtbar aus.

Nr. EQ-727 100 Universal Leakage-Sucher LS07

Code: OE79800798



For the quick diagnostic of leaks instead of the workshop diagnostic equipment. This unit generates a dense test-smoke. This test-smoke will be filled into closed systems with a light pressure. Close all openings of the system with the enclosed gland seals. The test-smoke will be visible at the leak.

Nr. EQ-727 100 Leakage diagnostic unit LS07

Code: OE79800798



RADHEBER WHEEL LIFTER



Einfache und sichere Demontage und Montage von Kompletträdern bis 50 kg bei PKW und Transportern. Mechanische Ausführung, Betätigung mit Schlag- oder Akkuschauber.

Nr. EQ-1251 Radheber

Code: OE62800628



Easy handling of wheels up to 50 kg. Unit is driven by impact gun or cordless gun.

Nr. EQ-1251 Wheel lifter

Code: OE62800628

MÜLLER-WERKZEUG

Technische Daten / technical information

Max / capacity	kg	50
Arbeitshöhe / lift range	m	1,08
Gewicht / weight	kg	51